

**ARCHIGEO** STUDIO DI ARCHITETTURA, INGEGNERIA E GEOLOGIA

Architetto Giancarlo Bertini  
Geologo Lucilla Tentoni

47833 Morciano di Romagna (RN) Via Duse Pontoni 10  
tel. 327.1524148 Email: info@studioarchigeo.it

NUOVO COMPLESSO URBANISTICO  
**M29**  
comparto B5 (m29)

Comune di Morciano di Romagna  
Via Duse Pontoni

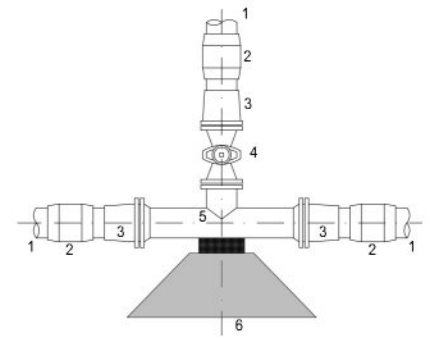
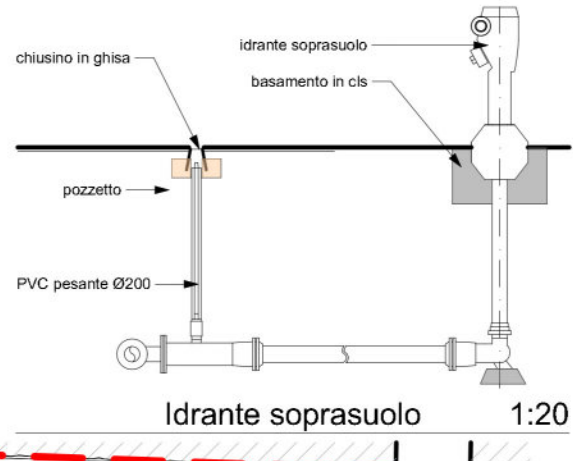
**INNOVA**  
CUCINE COMPONIBILI  
S.M.C. INNOVA CUCINE COMPONIBILI DI BATTELLI P. & C.  
Via S. Nicola 10 47833 Morciano di Romagna (RN)  
C.F. e Partita IVA 01720754048

**PROGETTO**  
Rete idrica

**B.01.07f**

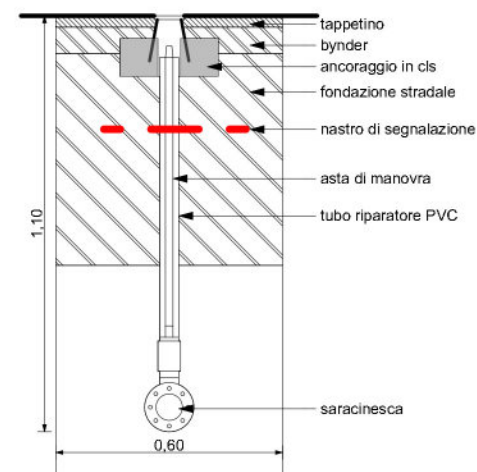
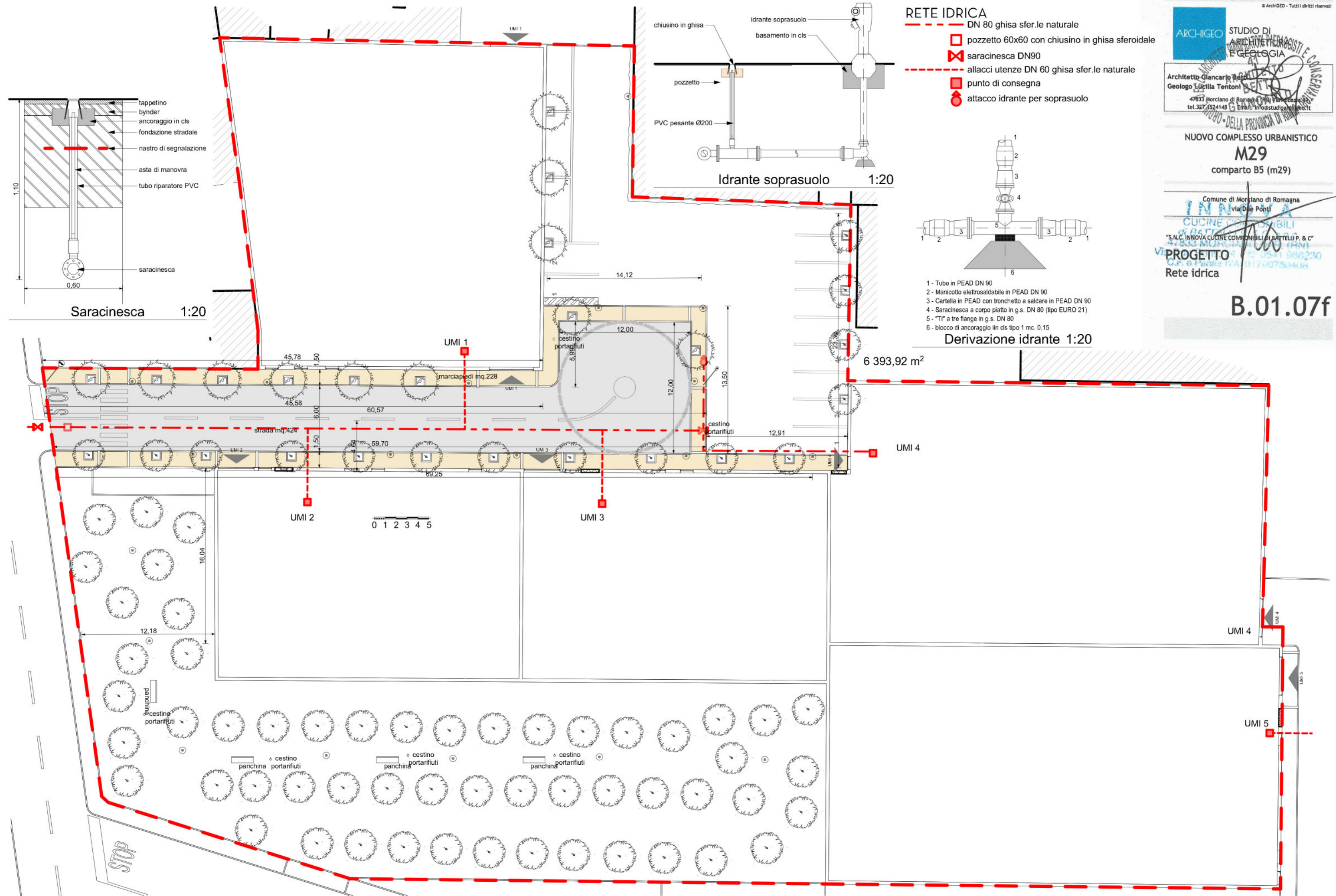
**RETE IDRICA**

- - - DN 80 ghisa sfer.le naturale
- pozzetto 60x60 con chiusino in ghisa sferoidale
- ⊗ saracinesca DN90
- - - allacci utenze DN 60 ghisa sfer.le naturale
- punto di consegna
- ⊙ attacco idrante per soprasuolo

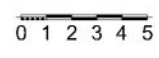


- 1 - Tubo in PEAD DN 90
- 2 - Manicotto elettrosaldabile in PEAD DN 90
- 3 - Cartella in PEAD con tronchetto a saldare in PEAD DN 90
- 4 - Saracinesca a corpo piatto in g.s. DN 80 (tipo EURO 21)
- 5 - "T" a tre flange in g.s. DN 80
- 6 - blocco di ancoraggio in cls tipo 1 mc. 0,15

Derivazione idrante 1:20



Saracinesca 1:20



Rete idrica

1:300